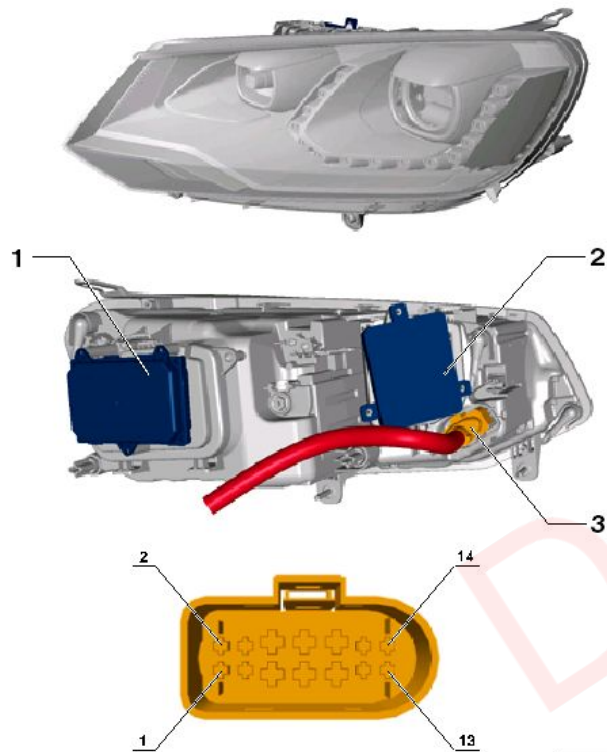


## Имитатор дальнего света Volkswagen



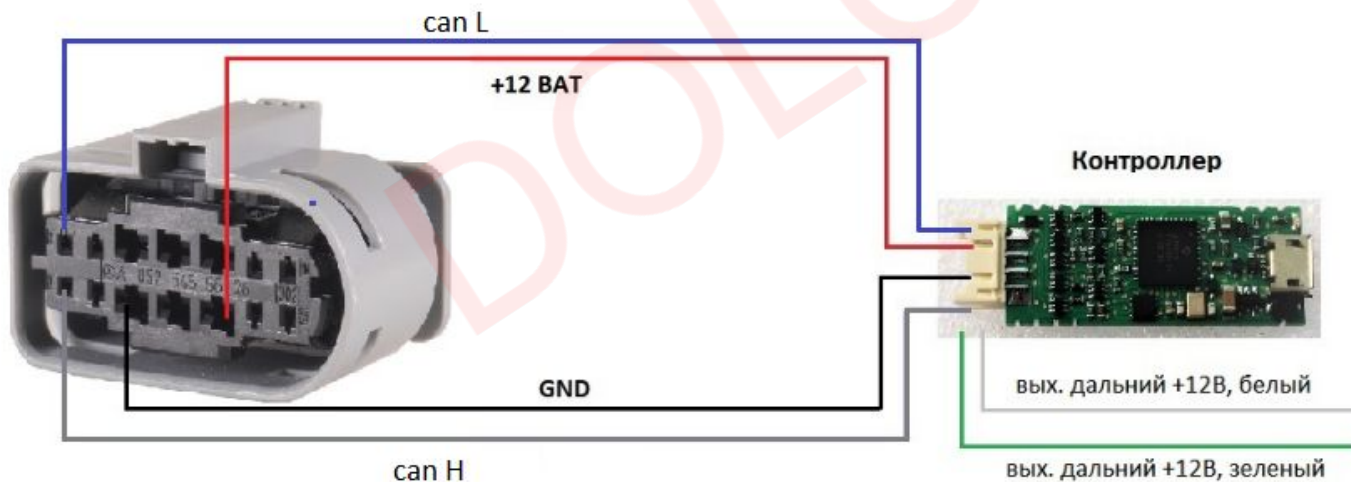
Подключение контроллера следует производить внутри корпуса левой фары, чтобы избежать попадания влаги в контроллер. Провод на другую фару необходимо проложить по штатному жгуту проводки или через силовой усилитель бамперной части.

Контроллер имеет два плюсовых выхода (дальний свет), каждый по 100мА. Выхода можно объединить и получить один выход на 200мА. Если потребление более 200мА следует подключить реле.

- 1 - Блок управления левой фары -J667-
- 2 - Блок управления газоразрядной лампы левой фары -J343-
- 3 - Разъём, 14-контактный -T14d-

# ПОДКЛЮЧЕНИЕ

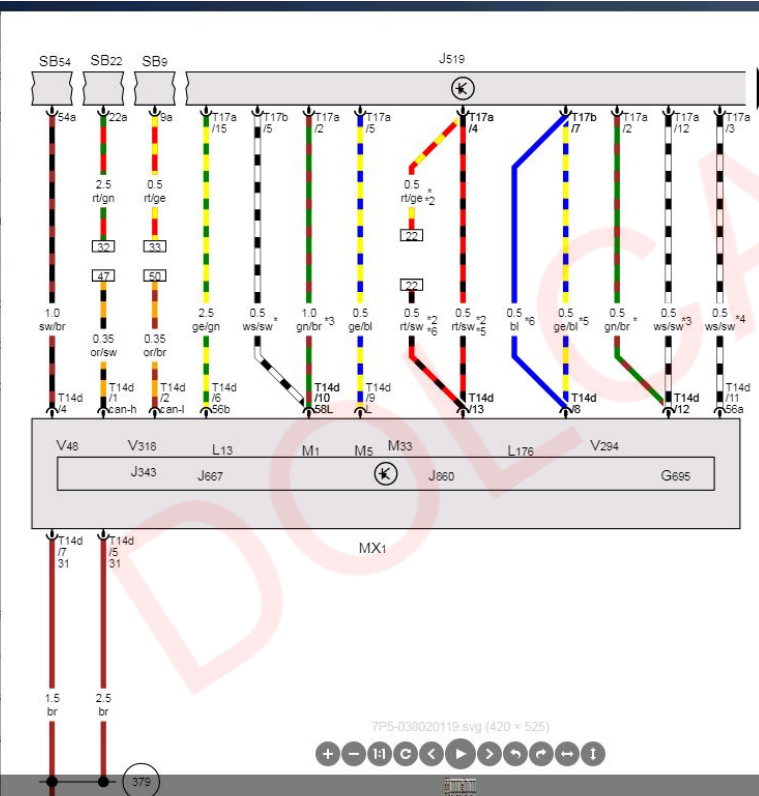
Провода контроллера	Провода фары и номер контакта
GND - Черный	коричневый 5 или 7
+12 Bat - красный	черн/кор 4
Can H - серый	оранж/чер 1
Can L - синий	оранж/корич 2



# Схема подключения фары VW Touareg

Электронная справочная система по сервису

- регулируемой (сиденье Multikontur), с апреля 2010 года
- Вентиляция сидений, подогрев сидений, (4D3), с апреля 2010 года
- Вентиляция сидений, подогрев сидений, с апреля 2010 года
- Высоковольтная система, CGFA, с ноября 2010 года
- Головное устройство с MEDIA-IN, (8AI),(8AX),(8DM), ноября 2010 года
- Декоративные накладки порогов с подсветкой, с июня 2010 года
- Диагностика разрыва кольцевой шины, с апреля 2010 года
- Дополнительный жидкостный отопитель с приемником ДУ/таймером, с апреля 2010 года
- Дополнительный жидкостный отопитель с приемником радиосигнала/таймером, с апреля 2010 года
- Дополнительный жидкостный отопитель с приемником радиосигнала/таймером, с апреля 2010 года
- Инвертор с розеткой, с апреля 2010 года
- Информационно-развлекательный центр для пассажиров на задних сиденьях (Rear Seat Entertainment), (9WM), с августа 2014 года
- Камера заднего вида, (KA2), с мая 2015 года
- Камера заднего вида, с апреля 2010 года
- Камера наружного наблюдения, с ноября 2010 года
- Комплект для установки TCU в условиях сервиса, с августа 2014 года
- Крышка багажного отсека с электроприводом, с апреля 2010 года
- Ксеноновые фары с автоматическим корректором (8IM),(8IP), с апреля 2010 года
  - Страница 2: Блок управления бортовой сети, Фара спереди слева
  - Страница 3: Блок управления бортовой сети, Фара спереди справа



№ 38 / 1  
01.2019

№ 38 / 2

Блок управления бортовой сети, Фара спереди слева  
G695-Датчик левого исполнительного электродвигателя системы адаптивного освещения  
J343-Блок управления газоразрядной лампы левой фары  
J519-Блок управления бортовой сети  
J667-Блок управления левой фары  
J860-Блок управления левого дневного ходового и переднего габаритного огня  
L13-Газоразрядная лампа левой фары  
L176-Левый светодиодный модуль дневного ходового и переднего габаритного огня  
MX1-Фара спереди слева  
M1-Лампа переднего левого габаритного огня  
M5-Лампа переднего левого указателя поворота  
M33-Лампа переднего левого бокового габаритного огня  
SB9-Предохранитель 9 в блоке предохранителей Вр  
SB22-Предохранитель 22 в блоке предохранителей Вр  
SB54-Предохранитель 54 в блоке предохранителей Вр  
T14d-Разъем, 14-контактный  
T17a-Разъем, 17-контактный  
T17b-Разъем, 17-контактный  
V48-Исполнительный электродвигатель корректора левой фары  
V294-Заслонка ближнего света левой фары  
V318-Исполнительный электродвигатель системы динамического адаптивного

ws = белый  
sw = чёрный  
ro = красный  
rt = красный  
br = коричневый  
gn = зелёный  
gr = серый  
li = лиловый  
vi = лиловый  
or = оранжевый  
rs = розовый  
tk = бирюзовый  
blk = без изоляции