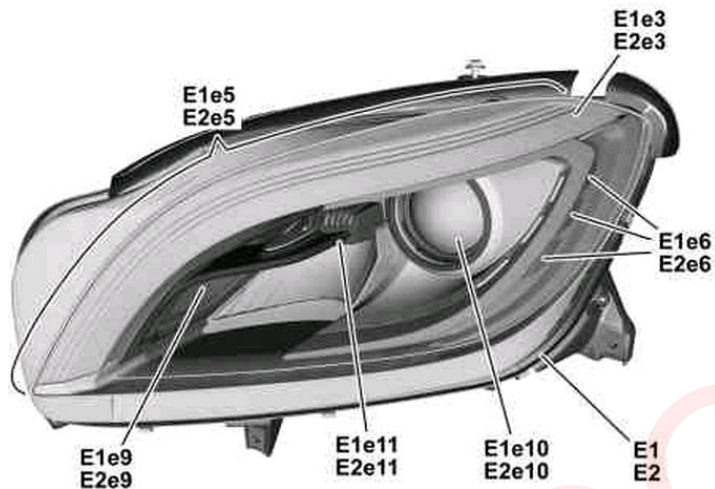


Имитатор дальнего света Mercedes w166, x166 рест



- E1* Блок-фара передняя левая
- E1e3* Габаритный и стояночный свет, передний левый
- E1e5* Фонарь указателя поворота, передний левый
- E1e6* Боковой габаритный фонарь, спереди слева
- E1e9* Освещение выполняемого поворота слева (с КОДОМ 621 (Intelligent Light System (левостороннее движение)) или КОДОМ 622 (Intelligent Light System (правостороннее движение)))
- E1e10* Ксеноновая лампа с интегрированным пусковым модулем слева
- E1e11* Инфракрасный свет слева (с КОДОМ 610 (Система ночного видения))
- E2* Блок-фара передняя правая
- E2e3* Габаритный и стояночный свет, передний правый
- E2e5* Указатель поворота, передний правый
- E2e6* Боковой габаритный фонарь, спереди справа
- E2e9* Освещение выполняемого поворота справа (с КОДОМ 621 (Intelligent Light System (левостороннее движение)) или КОДОМ 622 (Intelligent Light System (правостороннее движение)))
- E2e10* Ксеноновая лампа с интегрированным пусковым модулем справа
- E2e11* Инфракрасный свет справа (с КОДОМ 610 (Система ночного видения))

Подключение контроллера следует производить внутри корпуса фары, чтобы избежать попадания влаги в контроллер.

Провод на другую фару необходимо проложить по штатному жгуту проводки или через силовой усилитель бамперной части.

Контроллер имеет два плюсовых выхода (дальний свет), каждый по 100мА. Выхода можно объединить и получить один выход на 200мА. Если потребление более 200мА следует подключить реле.

ПОДКЛЮЧЕНИЕ

Провода контроллера	Провода фары и номер контакта
GND - черный	коричневый 5 или 10
+12 Bat - красный	черн/кор 9
LIN - коричневый	сер/жел 2

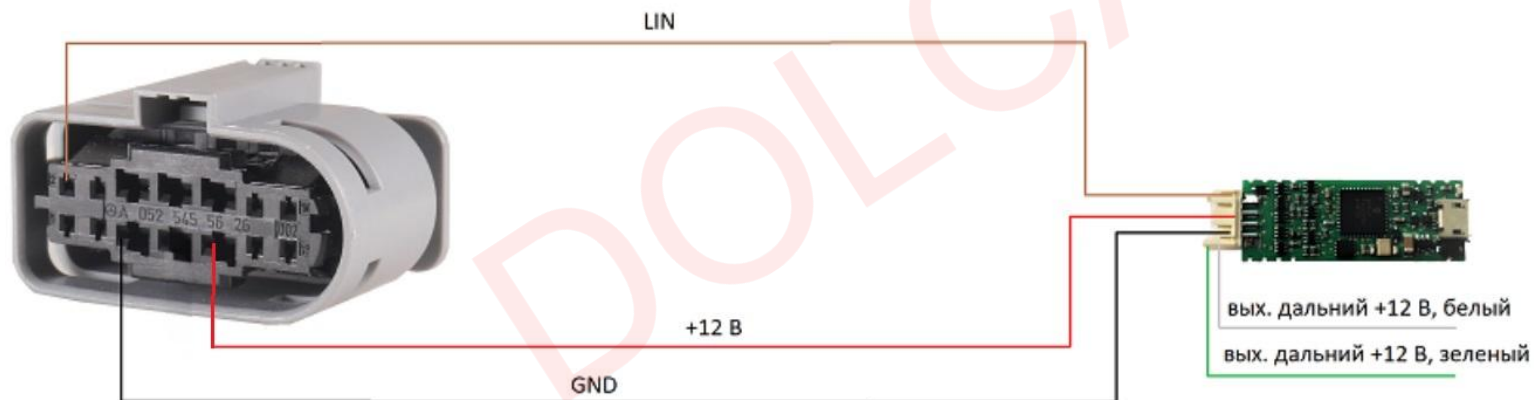
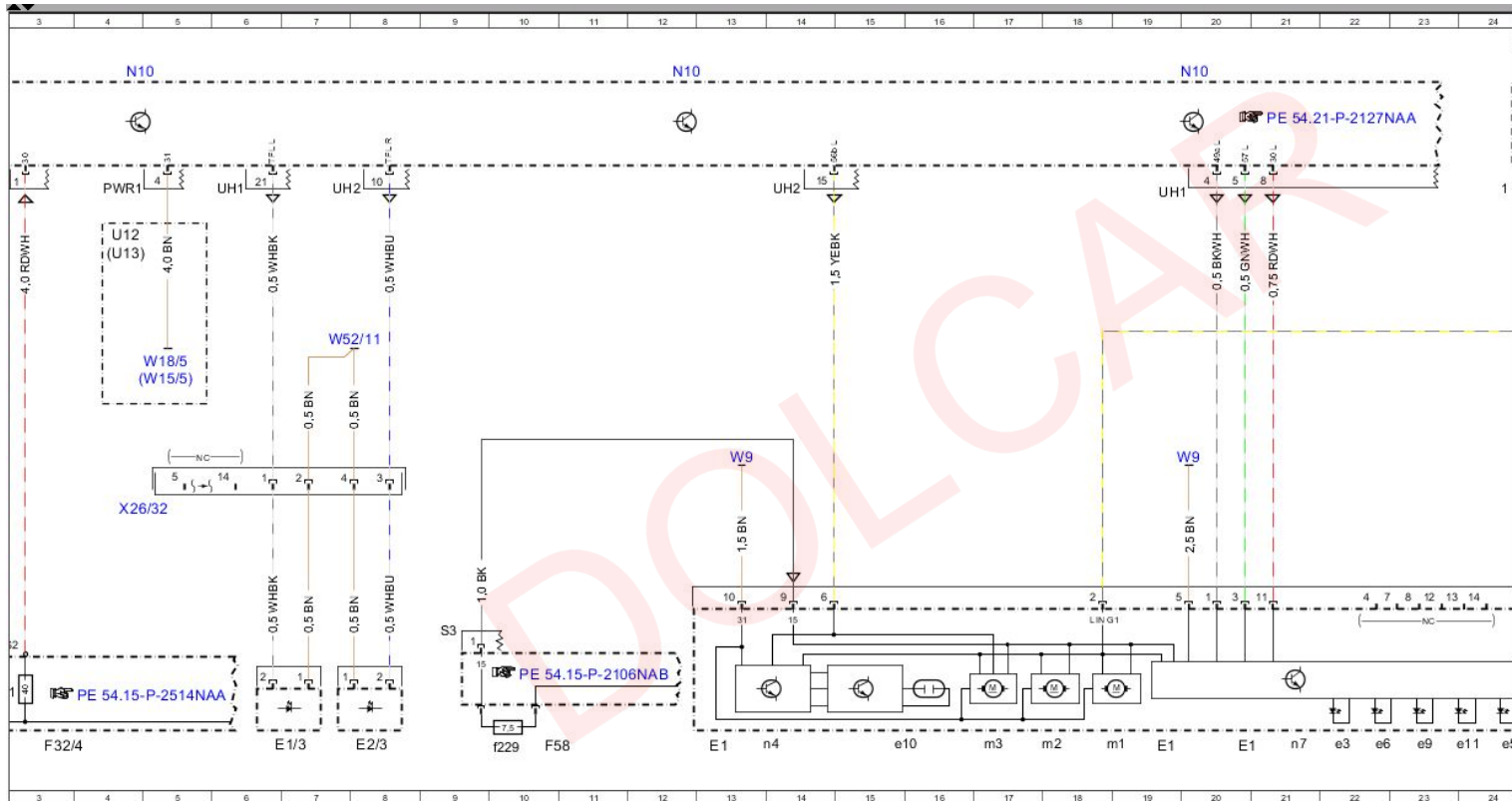


Схема подключения фары Mercedes w166, x166 рест.



N10 - передний sam блок
E1 - левая фара