

## **Техническое описание модуля «Autorun-mbx»**

Модуль **Autorun-mb1**, предназначен для автомобилей Mercedes-Benz в кузовах: A-Class - W169, B-Class - W245, C-Class - W203, CLK-Class - W209, SLK-Class - W171, E-Class - W211, CLS-Class - W219, G-Class (W463 2005->2012), ML-Class - W164, GL-Class - X164, R-Class - W251.

Модуль **Autorun-mb2**, предназначен для автомобилей Mercedes-Benz в кузовах: S-Class - W221, SL-Class - R231, CL-Class - W216, C-Class - W204, GLK-Class - X204, E-Class - W207, E-Class - (W212 до 2013), CLS-Class - W218, SLK-Class - W172, SLS-Class - W197.

Модуль **Autorun-mb3**, предназначен для автомобилей Mercedes-Benz в кузовах: ML-Class - (W166 до 2014), GL-Class - (X166 до 2014), A-Class - W176, B-Class - W246, W242, G-Class - (W463 2013->), CLA-Class - W117, GLA-Class - W156.

## **Модуль работает на автомобилях с системой авторизации FBS 3.**

Модуль обеспечивает дистанционный запуск двигателя а/м со штатного ключа или внешнего входа модуля. Наличие ключа в салоне а/м не требуется.

## **Подготовка модуля к дистанционным запускам:**

Для подготовки модуля к работе необходимо: запустить двигатель на 1 минуту, после обучения блока и автоматической привязке к автомобилю будут доступны 10 дистанционных запусков двигателя. Если после этого кратковременно включить зажигание количество запусков переходит в ноль. Чтобы опять активировать правильно систему вам необходимо: запустить двигатель с родного ключа автомобиля, минимум на одну минуту. Если запуск двигателя осуществляется с кнопки START/STOP (на автомобилях оборудованных системой Keyless-Go) то ключ должен находиться в салоне автомобиля в течении одной минуты.

## **Дистанционный запуск:**

Для запуска двигателя со штатного ключа или внешнего входа: нажать 2 раза на кнопку «panic» или 3 раза на кнопку закрытия автомобиля "Lock", (между нажатиями выдерживать паузу 1 сек. но не более 4 сек.) или подать (-) на внешний вход модуля, автомобиль снимается со штатной охраны (центральный замок останется закрытым), запускается двигатель, с периодом 5 секунд будет моргать аварийная сигнализация. Повторная комбинация кнопок на ключе или отключение сигнала с внешнего входа, заглушит двигатель и автомобиль перепостановится на штатную охрану.

## **Назначение выводов модуля Autorun-mb1 и Autorun-mb2:**

Для дистанционного запуска двигателя служит статусный вход(-) №6.

Для контроля, что двигатель запустился/запущен служит выход(-) модуля №16. Для контроля, что модуль находится в режиме "дистанционный запуск двигателя" служит выход(-) модуля №17.

## **Назначение выводов модуля Autorun-mb3:**

Для дистанционного запуска двигателя служит статусный вход(-) №8.

Для контроля, что двигатель запустился/запущен служит выход(-) модуля №18. Для контроля, что модуль находится в режиме "дистанционный запуск двигателя" служит выход(-) модуля №19.

## **Противоугонные функции и ограничения в режиме автозапуск:**

1. Двигатель глохнет при: нажатии на педаль тормоза, включении передачи, превышения оборотов двигателя свыше 2200rpm, открытии капота, аварийном остатке топлива(горит контрольная лампа «РЕЗЕРВ ТОПЛИВА»), превышении температуры двигателя свыше 108 градусов.
2. Время работы двигателя в режиме дистанционный запуск 15 минут.
3. Если двигатель не запустился, через 10 секунд модуль перейдет в пассивное состояние.
4. Если необходимо начать движение автомобиля в режиме автозапуск необходимо: открыть автомобиль со штатного ключа, вставить ключ в замок зажигания и повернуть в положение "зажигание" или открыть автомобиль с Keyless-Go и один раз нажать на кнопку "START".
5. Двигатель не запустится дистанционно при малом количестве топлива в баке

### **Функция подогрева сидений:**

После успешного дистанционного запуска двигателя включится подогрев сидений на тот уровень, который был установлен до глушения автомобиля ( для каждого сиденья индивидуально).

Поддерживаемые кузова:

W164, X164, R251, W221 – подогрев водительского, пассажирского, заднего левого, заднего правого сидений.

W216, W204, W207, W212, W218, W172, W197 – подогрев водительского, пассажирского сидений.

W166 – подогрев заднего левого, заднего правого сидений (водительского, пассажирского сидений в разработке).

Индикация работы модуля (короткие вспышки аварийной сигнализации):

1. 2 вспышки: двигатель был заглушен по истечению времени, со штатного ключа, внешнего входа.
2. 3 вспышки: при первом включении – автомобиль распознан.
3. 4 вспышки: – использованы все автозапуски.
4. 5 вспышек: двигатель был заглушен – была нажата педаль тормоза, включена передача, превышены обороты двигателя, открыт капот, превышена температура двигателя, аварийный остаток топлива.
5. 6 вспышек: – автомобиль не распознан.
6. 7 вспышек: – двигатель не запустился (Start error).

### **ПРОГРАМИРОВАНИЕ РЕЖИМОВ РАБОТЫ.**

Некоторые режимы модуля можно запрограммировать (установки не теряются при сбросе питания ).

Программирование осуществляется с помощью штатных кнопок на руле а/м.

**Программирование доступно при определенных условиях:**

**При включенном зажигании и нажатой педали тормоза.**

**Перевести панель приборов в режим управления аудио системой кнопками на руле.**

1. Время работы двигателя:

Нажать и удерживать более 5 сек. кнопку на руле, (для перехода к следующему пункту повторить процедуру):



(для модуля MB1 ), (для модуля MB2, MB3 ),



Модуль проинформирует количеством вспышек аварийной сигнализации установленное время работы двигателя:

- |                       |                       |
|-----------------------|-----------------------|
| 1 вспышка – 10 минут. | 5 вспышек – 30 минут. |
| 2 вспышки – 15 минут. | 6 вспышек – 40 минут. |
| 3 вспышки – 20 минут. | 7 вспышек – 50 минут. |
| 4 вспышки – 25 минут. | 8 вспышек – 60 минут. |

Схема подключения для кузовов: W169, W245, W203, W209, W171, W211, W219, W463\*.

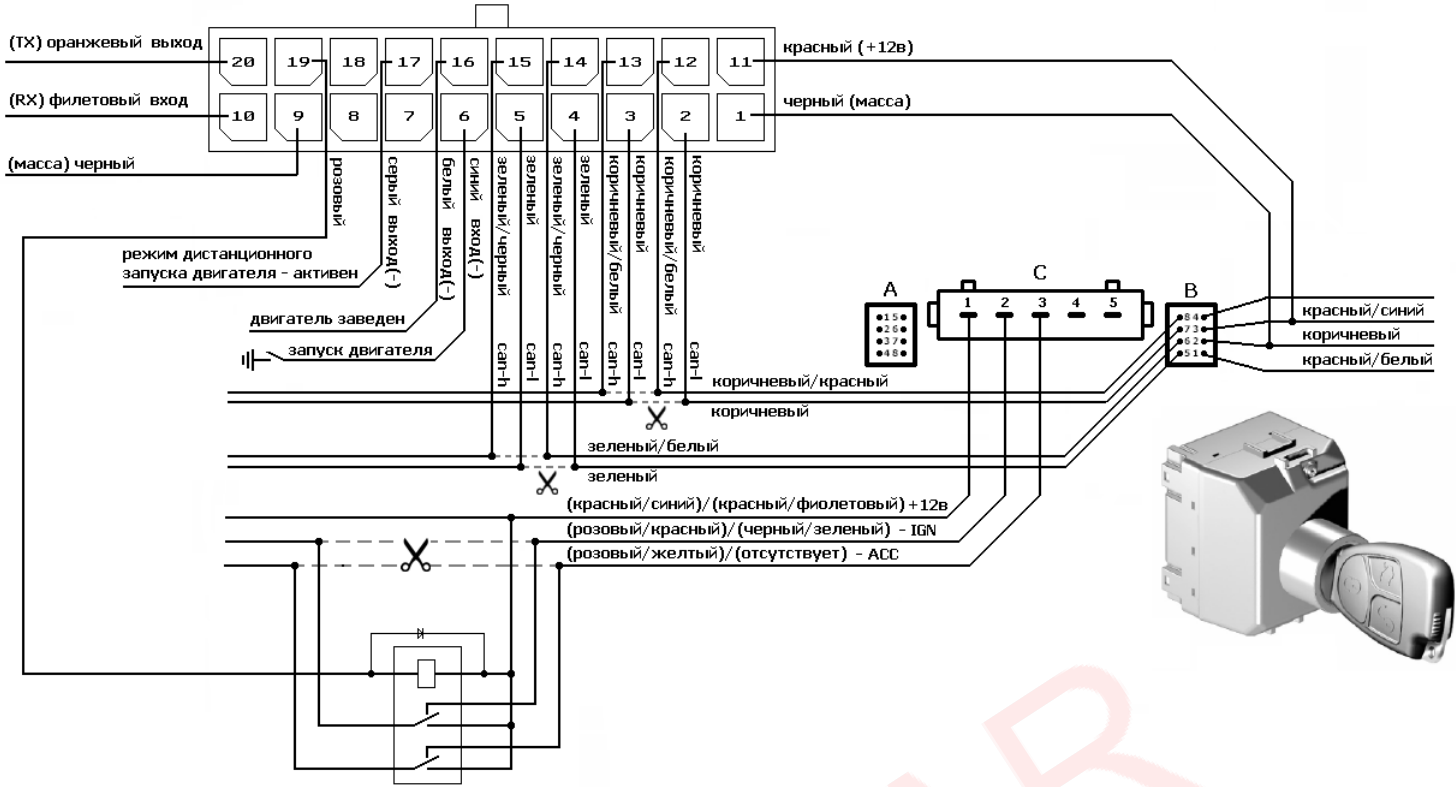


Схема подключения для кузовов: W203, W209, W463\*.

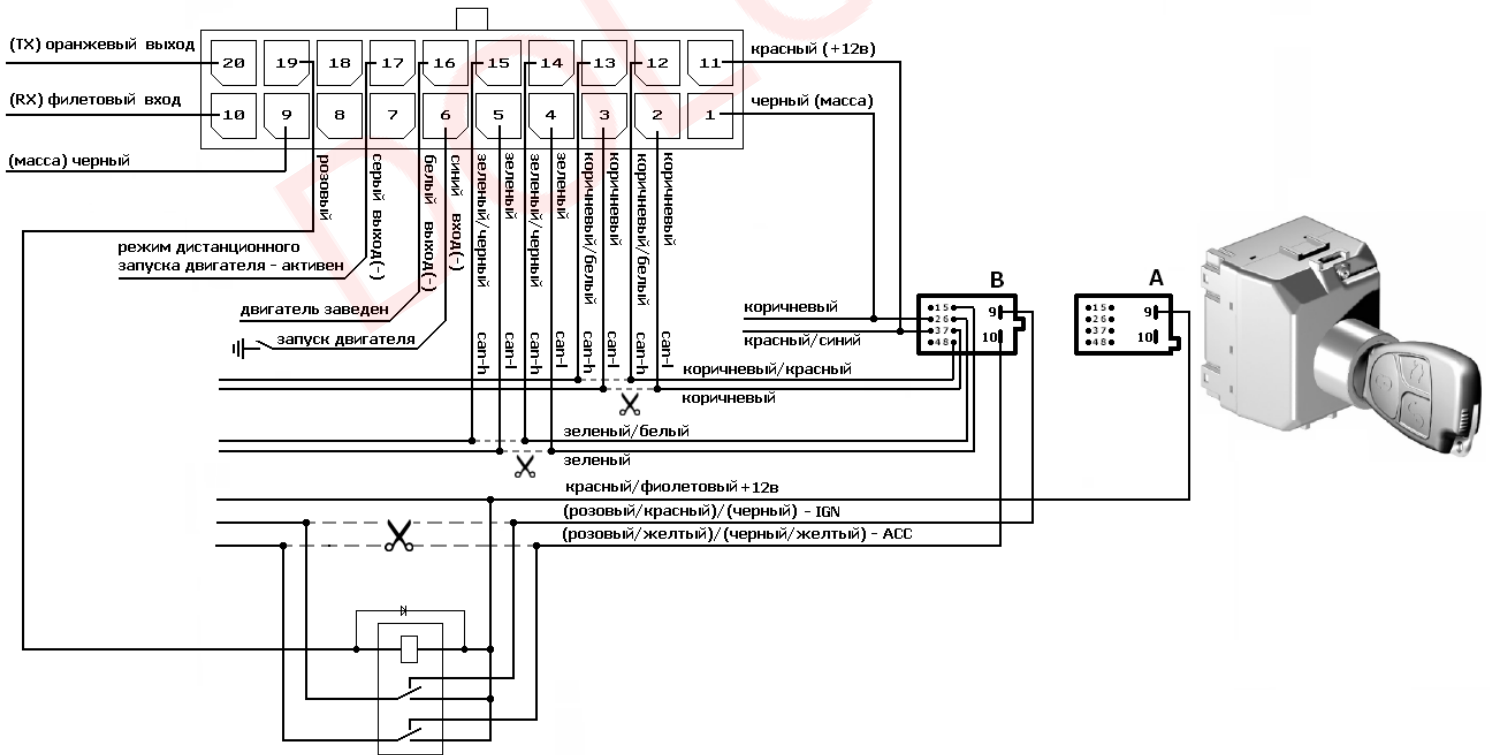
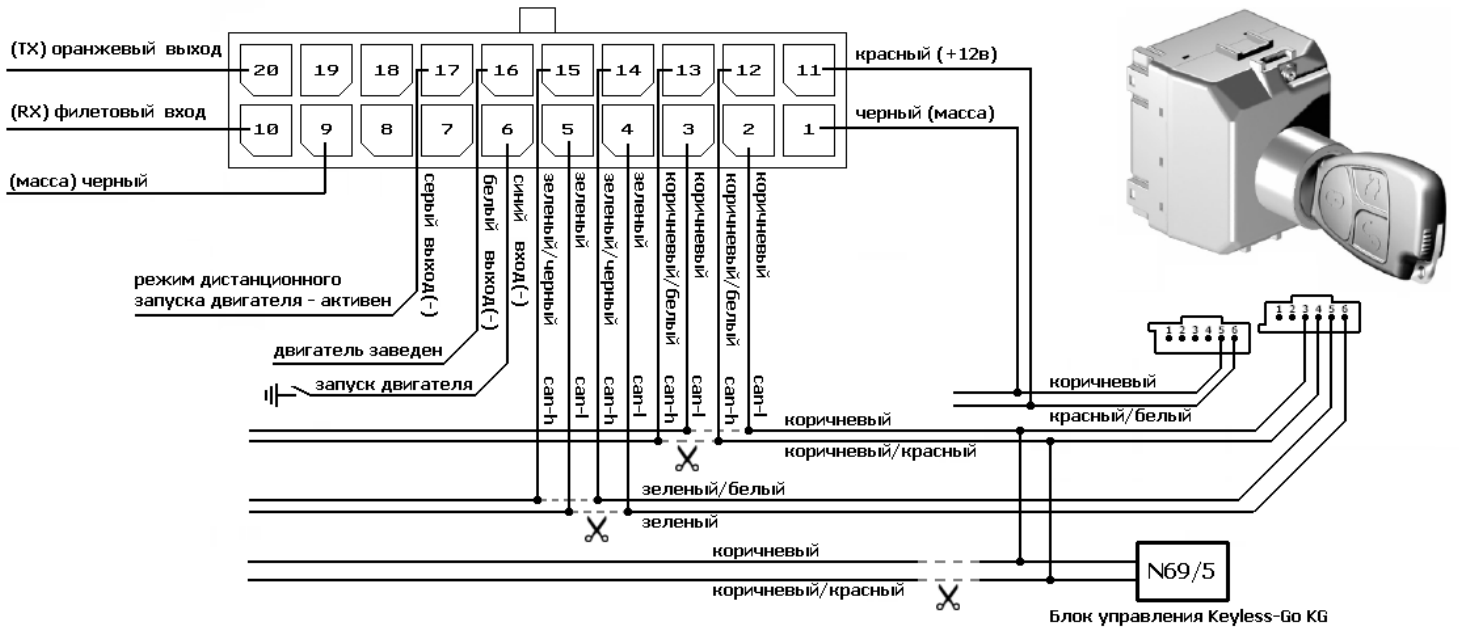
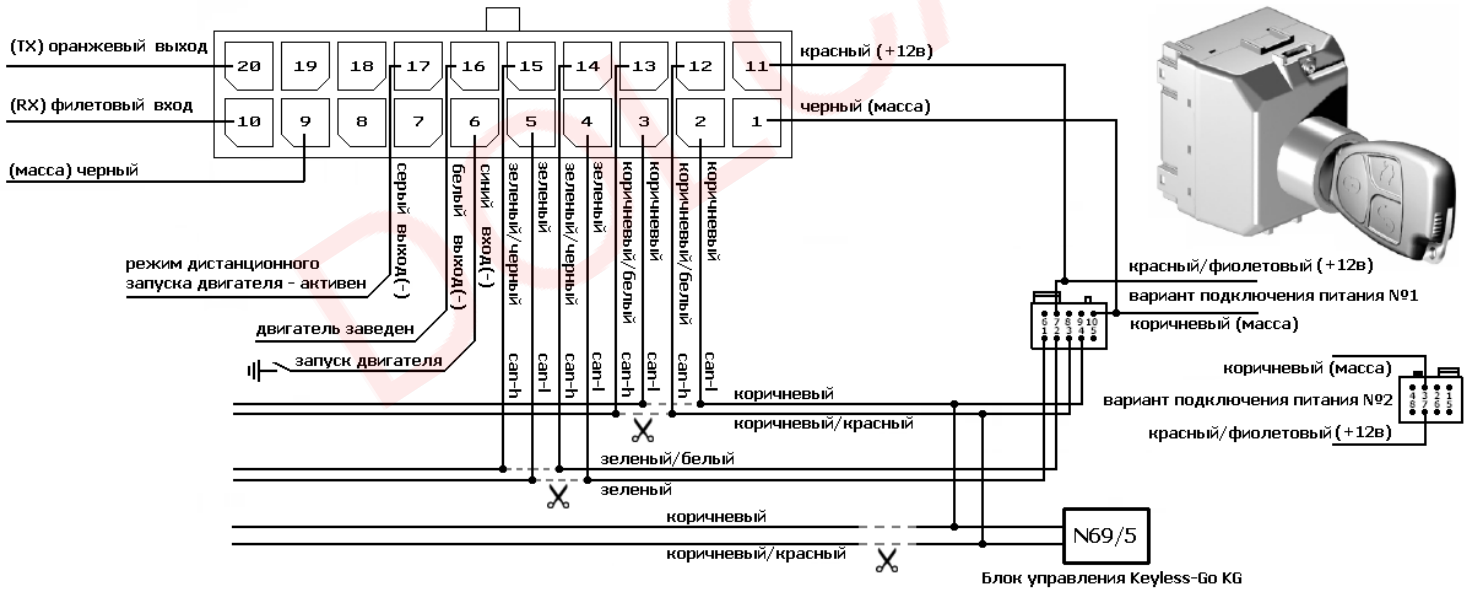


Схема подключения для кузовов: W164, W251, W221, R231, W216.



В автомобилях с комплектацией Keyless-Go требуется переподключить CAN подходящий к Блоку управления Keyless-Go

Схема подключения для кузовов: W204, W207, W212, W218, W172, W197.



В автомобилях с комплектацией Keyless-Go требуется переподключить CAN подходящий к Блоку управления Keyless-Go

Схема подключения для кузовов: W166, (W463 2013->).

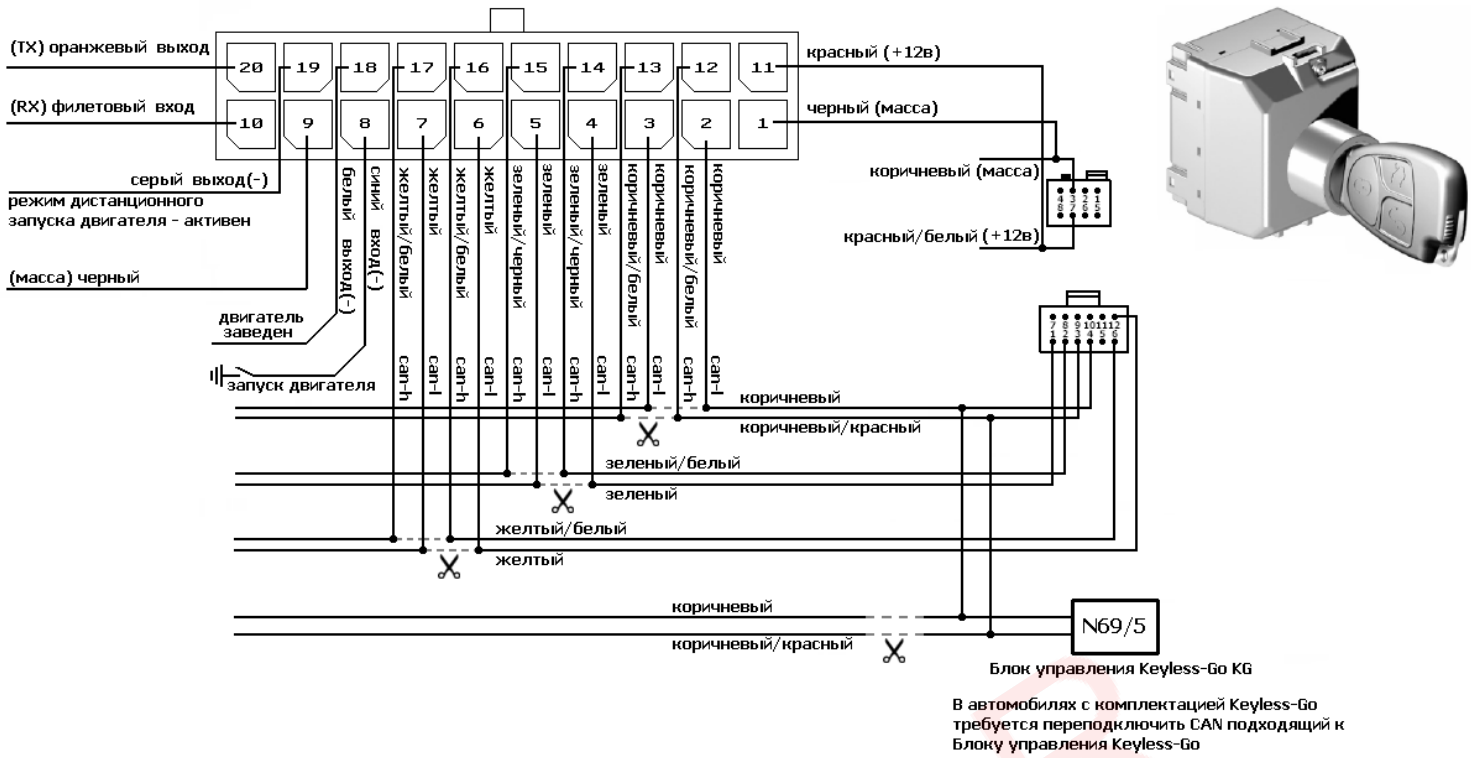
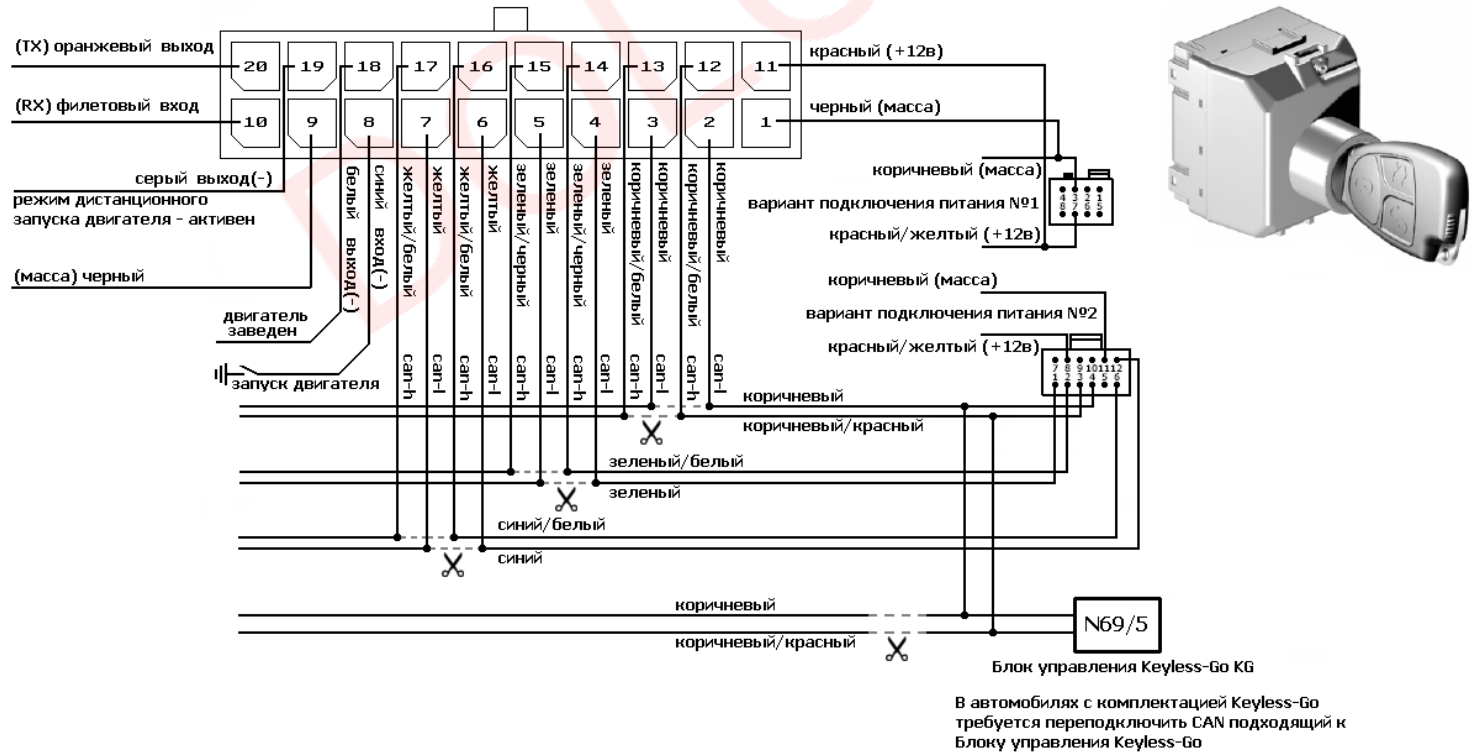


Схема подключения для кузовов: W176, W246, W242, W117, W156.





Расположение модуля Keyless-Go:

S-class W221, CL-class W216  
(2005-2010) в багажнике справа  
под обшивкой.



S-class W221, CL-class W216  
(2010->) в багажнике слева  
под обшивкой



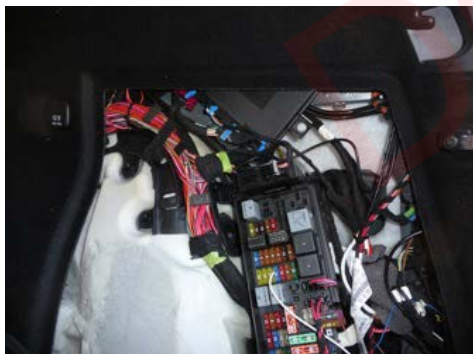
C-class W204, E-class W207/W212  
В багажнике справа  
под обшивкой.



GLK-class X204  
В багажнике посередине  
под обшивкой



ML-class W164.  
В багажнике справа под обшивкой



R-class W251 (->2010)  
В багажнике справа под обшивкой



R-class W251 (2011->)  
За сиденьем водителя

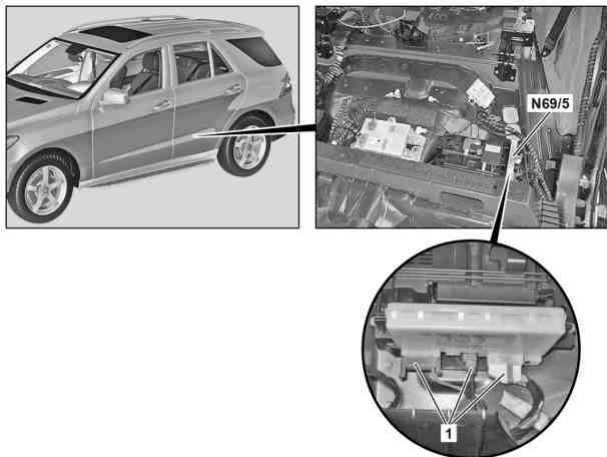


GL-class X164.  
В багажнике справа под обшивкой



ML-class W166.

Под задним левым сиденьем, под ковром.



GL-class X166.

Под задней левой обшивкой.



DOLCAR