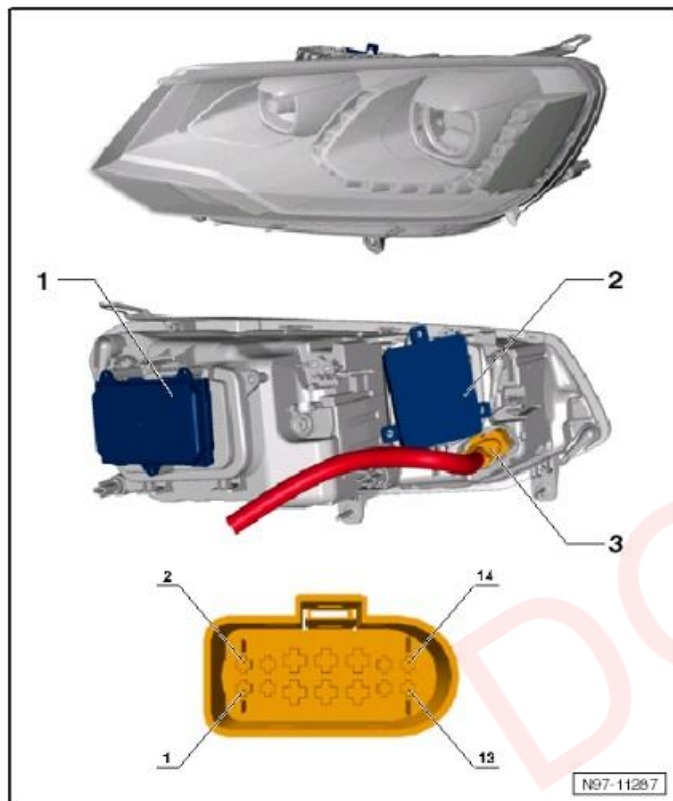


## Имитатор дальнего света Volkswagen



Подключение контроллера следует производить внутри корпуса левой фары, чтобы избежать попадания влаги в контроллер.

Провод на другую фару необходимо проложить по штатному жгуту проводки или через силовой усилитель бамперной части.

Контроллер имеет два плюсовых выхода (дальний свет), каждый по 100мА. Выхода можно объединить и получить один выход на 200мА. Если потребление более 200мА следует подключить реле.

# ПОДКЛЮЧЕНИЕ

Провода контроллера	Провода фары и номер контакта
GND - Черный	коричневый 5 или 7
+12 Bat - красный	черн/кор 4
Can H - серый	оранж/черн 2
Can L - синий	оранж/корич 1

